

JF-SD-MA5110M-X18R

100 万同轴高清红外球机 M 系列



功能特性：

- 130 万 1/3"低照度 CMOS 传感器；
- 高清 720P 分辨率，图像清晰、细腻；
- ICR 自动切换，实现昼夜监控；
- 自动电子快门，适应不同监控环境；
- 红外距离：8 颗大功率阵列灯 120 米；
- 18 倍光学变焦；
- 符合 IP66 级防水设计；
- 支持数字宽动态，3D 数字降噪功能；
- 零延时，传输距离达到 500 米以上；

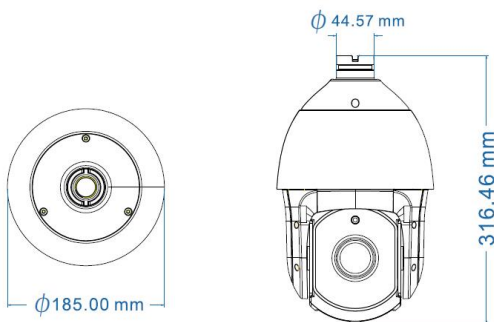
应用场景：

适用于道路、仓库、地下停车场、酒吧、园区等光线较暗或无光照环境且要求高清画质的场所。

订货型号：

JF-SD-MA5110M-X18R

外形尺寸：



参数列表：

	型号	JF-SD-MA5110M-X18R	
机芯	图像传感器	130 万 1/3"低照度 CMOS 传感器	
	信号系统	AHD-M@AHD	
	视频制式	PAL/NTSC	
	最低照度	彩色	0.01Lux @(F1.2,AGC ON),0 LUX (红外开启)
		黑白	0.001 Lux @ (F1.2,AGC ON),0 LUX (红外开启)
	快门	自动	
	最大图像尺寸	1280*720	
	日夜模式	支持 IR-CUT	
镜头	光圈	F1.6 ~ F3.5	
	焦距	4.7mm ~ 84.6mm	
	光学倍率	18 倍	
功能	红外灯距离	8 颗大功率阵列灯 120 米	
	红外控制	根据焦距可变	
	旋转范围	水平	0° ~ 360° 连续旋转
		垂直	-15° ~ 90° 支持自动翻转 180°后连续监视
	预置点	50 个	
	自动模式	预置点/预置点巡航/水平线扫/自动扫描/模式路径	
同轴控制	支持 (该功能与 RS485 控制不能同时支持)		
接口	视频输出	1Vp-p Composite Output(75Ω/BNC)	
	RS485 控制	不支持 (可选配，但需放弃同轴控制功能) 协议：中国安防行业协议、Pelco P/D，协议支持自动识别	
一般规范	工作温度	-20°C ~ + 65°C	
	工作湿度	10%-90% RH	
	电源	DC12V/4A	
	材质	ABS 塑料+金属	
	防护等级	IP66，TVS4000V 防雷、防浪涌	
	裸机重量	约 2.6kg	
	产品尺寸	Φ185mm*316.5mm	