

## SD-FN120-7340K820

H.265 400 万低照度 20 倍 7 寸红外防水网络高速球



## 功能特性：

- 400 万 1/3"低照度 CMOS 传感器；
  - 高清 4MP 分辨率，图像清晰、细腻；
  - H.265+/H.265/H.264 视频压缩技术，双码流，低码率；
  - ICR 自动切换，实现昼夜监控；
  - 20 倍光学变倍，支持全程同步聚焦；
  - 强大兼容性，支持标准的 ONVIF；
  - 8 颗大功率点阵红外灯，有效距离 120 米
  - 支持 P2P 云监控，支持手机访问；
  - 独创 PWM 红外调光技术，亮度均匀，发热量低，红外灯使用寿命延长 3 倍以上
  - 符合 IP66 级防水设计
  - 支持 6KV 雷击浪涌防护，硬件强壮
  - 支持选配 POE 供电、AC 供电、音频、报警；
- (注：报警与音频不能同时支持)

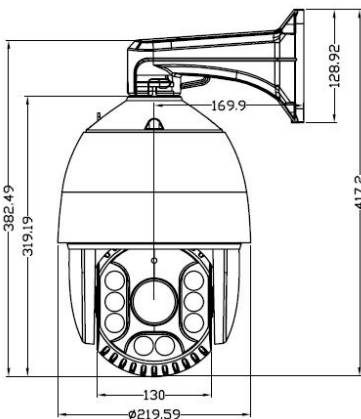
## 应用场景：

应用于平安城市、道路、地铁、机场、学校、企业园区、楼宇、加油站、变电站、金融网点、监狱等实时高清监控环境；

## 订货型号：

SD-FN120-7340K820

## 外形尺寸：



## 参数列表：

图像	型号	SD-FN120-7340K820
	图像传感器	400 万 1/3"低照度 CMOS 传感器
	最低照度	彩色：0.05Lux @(F1.6,AGC ON); 0 Lux with IR 黑白：0.005 Lux @ (F1.6,AGC ON),0 Lux with IR
	快门	1/1 秒至 1/30,000 秒
	最大图像尺寸	2560*1440
	帧率	PAL 模式: 4MP@25fps NTSC 模式:4MP@30fps
	日夜模式	支持 IR-CUT
镜头	光圈	F1.6 ~ F3.5
	焦距	4.7mm ~ 94mm
	水平视角	58.7°-3.2° (广角-望远)
	光学倍率	20 倍
功能	红外灯距离	8 颗大功率阵列灯红外距离 120 米、根据焦距可变
	旋转范围	水平：360° 垂直：93°、支持自动翻转功能
	旋转速度	水平：0-200°/s 垂直：0-120°/s
	机械零位校准	支持
	预置点	220 个
	巡航扫描	225 组(每组 16 个停留位、停留时间可设置)
	云台功能	支持断电记忆功能/开机动作
	网络协议	TCP/IP, HTTP, DHCP, DNS, DDNS, PPPoE, SMTP, NTP, (HTTPS, SIP, 802.1x, IPv6 可选)
接口	存储功能	网络存储，支持 microSD 卡存储
	网络接口	1 路 RJ45 接口，10M/100M 自适应以太网接口
	语音对讲	默认无(支持选配)
一般规范	报警接口	默认无(支持选配 1 入 1 出)
	工作温度	-40°C ~ +60°C
	工作湿度	10%-90% RH
	供电	DC12V/4A, (选配：AC24V 供电、POE 供电)
	功率	红外关闭：10Wmax；红外开启：25Wmax
	防护等级	IP66 防水等级，6KV 防雷、防浪涌
	重量	净重 3KG/毛重 4.83KG
	安装支架	配壁装支架(吊装选配)
	产品尺寸	Φ219.6mm*H416.4mm (含壁装支架)